

Electromagnetic Flowmeter

Model : WTM1000 / WTM1100 / WTM1200



(주)원텍은 유량계 분야에서 “Made In Korea” 의 자부심을 심어 줄 것입니다.

WTM1000 Series는 Electro Magnetic Flow Meter로 유체가 흐르는 배관에 Faraday 법칙을 이용하여 자기장을 형성하고 그 자장에 유체가 흐르면 기전력이 발생한다는 Fleming의 오른손 법칙의 원리를 이용하여 만든 유량계측기를 전자유량계라고 한다.

전자유량계는 온도, 밀도, 압력, 점도, 고형물의 유무와 관계없이 전도도가 $5\mu\text{s}/\text{cm}$ 이상이면 유량 측정을 할 수 있기 때문에 상수, 하수, 오수, 폐수, 화학, 정유, 제철, 제지 등 유체 유량을 정밀하게 관리하여야 하는 분야에서 넓게 사용되고 있다



WTM1000



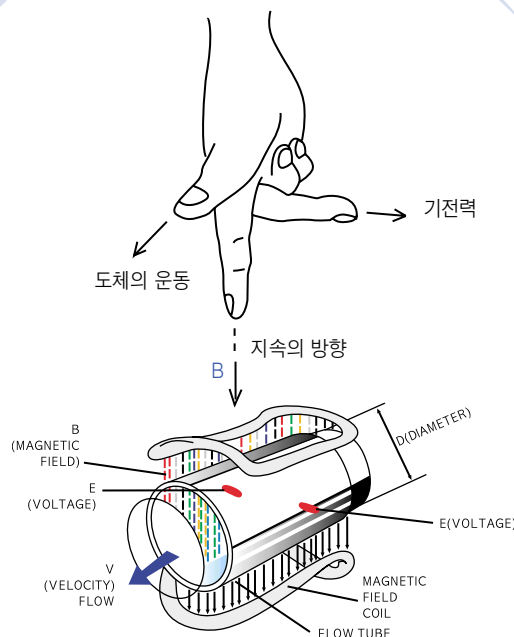
Description

전자유량계는 관경에 자장을 형성하여 배관에 $5\mu\text{s}/\text{cm}$ 이상의 전도도를 가진 유체가 통과하며 발생하는 기전력을 전극을 통해 측정 표시하는 고정밀 전자유량계입니다

Features

- ▶ 전자 유량계 제어 프로그램 사용
- ▶ Self Check (자가 진단기능)
- ▶ Auto Zero Calibration (자동 영점 조절기능)
- ▶ Empty Pipe (빈관 검출기능)
- ▶ Reverse Flow Enable (정·역 방향 측정기능)
- ▶ Data Logging (30일 데이터 저장기능)
- ▶ Error Message (오류 표시기능)
- ▶ Free Voltage (AC85 ~ 250V)
- ▶ 무접지 기능 (접지 기능내장)
- ▶ RS232C (Serial Port Printer Option)
RS422 / RS485
- ▶ 간편한 설치
- ▶ 검출기와 변환기 일체형 구조
- ▶ 좁은 공간에서도 설치 사용이 가능하다
- ▶ 배선 구조가 간편하다
- ▶ 변환기의 방향을 바꿀 수 있다
- ▶ Flange 연결 방식이다
- ▶ 배관의 진동이 심한곳, 유체의 온도가 높은 곳, 침수우려 지역은 피해야 한다

플래밍의 오른손법칙



$$E_s = k B D v$$

- E_s : 신호 기전력 (V)
- B : 자속 밀도 (T)
- D : 측정관의 내경(m)
- v : 평균 유체 속도 (m/s)
- k : 비례 상수 (-)
- Q : 체적 유량 (m^3/s)

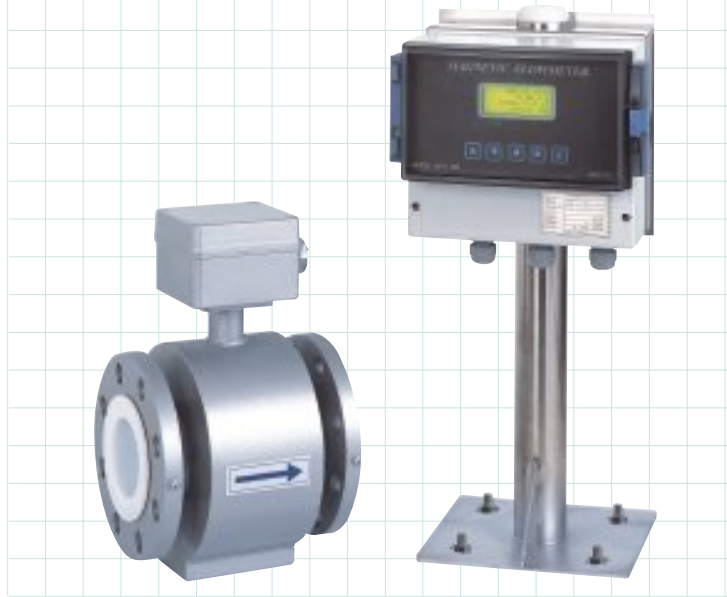
Description

검출기와 변환기가 분리되는 구조로 배관의 높이나 구조와 상관없이 설치가 간편하며, 침수 지역 및 방수가 필요한 구조에 사용하기에 좋다

Features

- ▶ 전자 유량계 제어 프로그램 사용
- ▶ Self Check (자가 진단기능)
- ▶ Auto Zero Calibration (자동 영점 조절기능)
- ▶ Empty Pipe (빈관 검출기능)
- ▶ Reverse Flow Enable (정·역 방향 측정기능)
- ▶ Data Logging (30일 데이터 저장기능)
- ▶ Error Message (오류 표시기능)
- ▶ Free Voltage (AC85 ~ 250V)
- ▶ 무접지 기능 (접지 기능내장)
- ▶ RS232C (Serial Port Printer Option)
RS422 / RS485
- ▶ 침수 및 방수 구조에 사용한다 (IP68)
- ▶ 배관의 진동이 심한곳, 유체의 온도가 높은 곳, 침수우려 지역도 사용할 수 있다
- ▶ Local Panel 취부형으로도 적합하다
- ▶ 변환기가 벽걸이 형이다
- ▶ Flange 연결 방식이다
- ▶ 검출기와 변환기와의 거리는 최대 30m가 적정 수준이다

WTM1100



WTM1200



Description

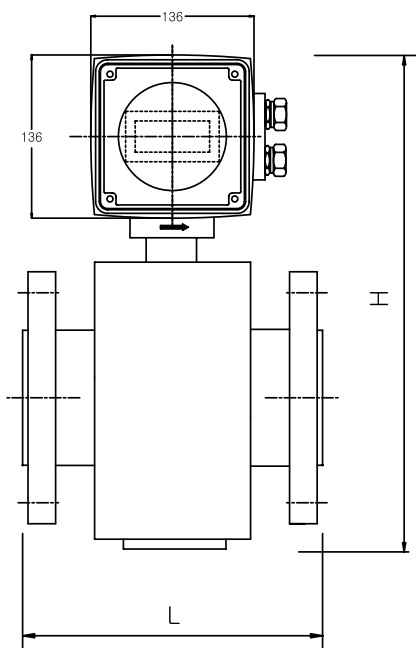
검출기와 변환기가 분리되는 구조로 배관의 높이나 구조와 상관없이 설치가 간편하며, 침수 지역 및 방수가 필요한 구조에 사용하기에 좋다

Features

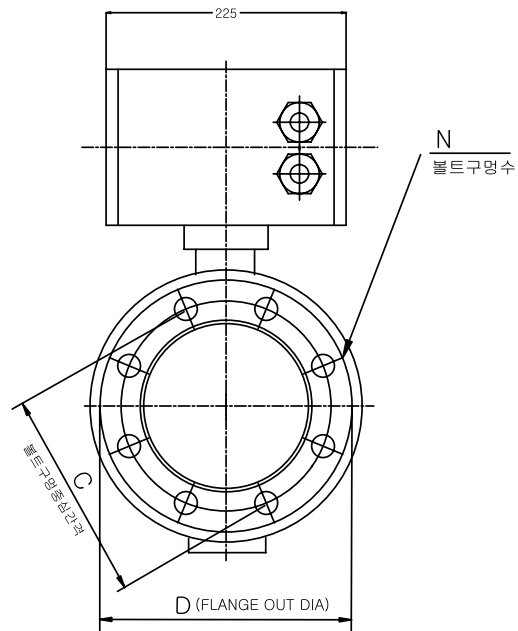
- ▶ 전자 유량계 제어 프로그램 사용
- ▶ Self Check (자가 진단기능)
- ▶ Auto Zero Calibration (자동 영점 조절기능)
- ▶ Empty Pipe (빈관 검출기능)
- ▶ Reverse Flow Enable (정·역 방향 측정기능)
- ▶ Data Logging (30일 데이터 저장기능)
- ▶ Error Message (오류 표시기능)
- ▶ Free Voltage (AC85 ~ 250V)
- ▶ 무접지 기능 (접지 기능내장)
- ▶ RS232C (Serial Port Printer Option)
RS422 / RS485
- ▶ 침수 및 방수 구조에 사용한다 (IP68)
- ▶ 배관의 진동이 심한곳, 유체의 온도가 높은 곳, 침수우려 지역도 사용할 수 있다
- ▶ Local Panel없이 옥외에서 편리하게 사용할 수 있다
- ▶ 변환기가 Pipe Stand 설치형이다
- ▶ Flange 연결 방식이다
- ▶ 검출기와 변환기와의 거리는 최대 30m가 적정 수준이다

Measuring Range

구분	FLOW RANGE				FLANGE								치수도1 H
	Minimum		Maximum		KS10K				KSD4308(제수변)				
	Velocity(m/s)	Flowrate(m ³ /h)	Velocity(m/s)	Flowrate(m ³ /h)	L	D	C	N	L	D	C	N	
5A	0.030	0.002	9.990	0.7	200	125	90	4					360
10A	0.030	0.008	9.990	2.8	200	125	90	4					360
15A	0.030	0.019	9.990	6	200	125	90	4					360
20A	0.030	0.033	9.990	10	200	125	90	4					360
25A	0.030	0.053	9.990	15	200	125	90	4					360
32A	0.030	0.087	9.990	25	200	135	100	4					360
40A	0.030	0.136	9.990	40	200	140	105	4					360
50A	0.030	0.212	9.990	65	200	155	120	4					375
65A	0.030	0.358	9.990	100	200	175	140	4					395
80A	0.030	0.543	9.990	150	200	185	150	8	200	200	160	4	405
100A	0.030	0.848	9.990	250	250	210	175	8	250	220	180	8	420
125A	0.030	1.325	9.990	400	250	250	210	8	250	250	210	8	460
150A	0.030	1.909	9.990	600	300	280	240	8	300	285	240	8	490
200A	0.030	3.393	9.990	1000	350	330	290	12	350	340	295	8	555
250A	0.030	5.301	5.000	1000	450	400	355	12	450	400	350	12	625
300A	0.030	7.634	5.000	1500	500	445	400	16	500	455	400	12	670
350A	0.030	10.391	5.000	2000	550	490	445	16	550	505	460	16	725
400A	0.030	13.572	5.000	2500	600	560	510	16	600	565	515	16	785
450A	0.030	17.177	5.000	3000	500	620	565	20	500	615	565	20	935
500A	0.030	21.206	5.000	4000	500	675	620	20	500	670	620	20	900
600A	0.030	30.536	5.000	5000	500	795	730	24	500	780	725	20	1020
700A	0.030	41.563	5.000	7000	500	905	840	24	500	895	840	24	1130
800A	0.030	54.187	5.000	9000	500	1020	950	28	500	1015	950	24	1245

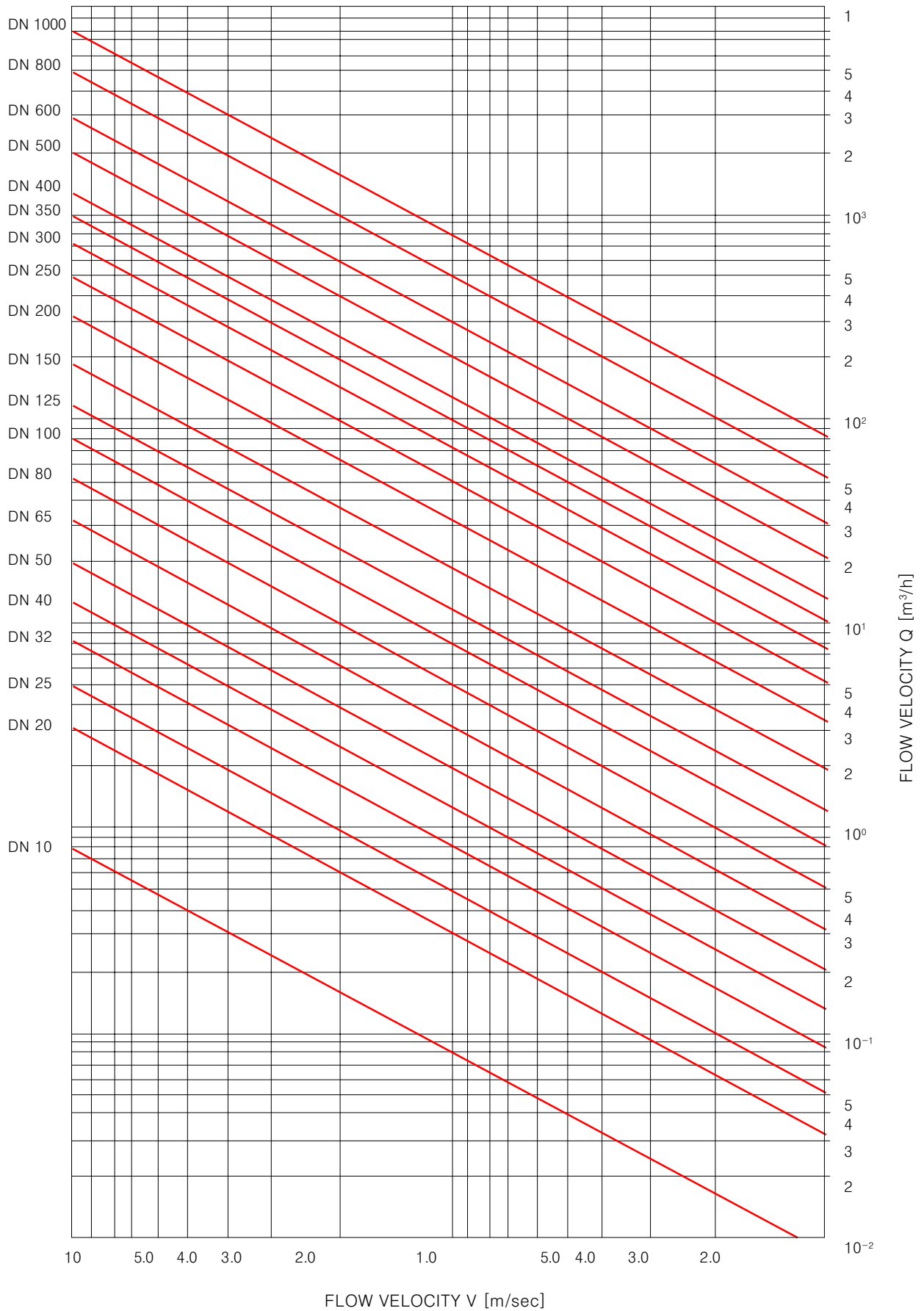


[치수도 1]



[치수도 2]

Flowrate and Flow Velocity



Specifications

구 분	WTM1000	WTM1100	WTM1200
Type (유형)	일체형	분리형	
Size (크기)	5 ~ 800 mm (3/16" ~ 32")		
Tube Material (튜브 재질)	STS304		
Case Material (케이스 재질)	Body : STS304, Steel EGI Head : Cast Aluminum, ABS		
Lining Material (내부 재질)	PTEE(Teflon) Hard Rubber CR (Option)		
Electrode Material (전극 재질)	5A ~ 32A (Titanium 기본사양), 40A 이상(STS316L 기본사양) Option(Hastelloy-C, Tantalum, Titanium, Platinum)		
Process Connection (연결방식)	Flange Type - KS10K(JIS10K) 기본사양 Option - KSD4308, ANSI150Lbs, DIN16BAR		
Measuring Range (측정범위)	0.03 ~ 10 m/s		
Flow Velocity (유속)	5A ~ 200A (0 ~ 10m/s) 250A ~ 800A (0 ~ 5m/s)		
Accuracy (정확도)	0.3 ~ 10 m/s F.S ± 0.5% 0.03 ~ 0.3 m/s F.S ± 1.0% Option 0.03 ~ 10 m/s F.S ± 0.2%		
Fluid Temperature (유체 온도)	PTFE(Teflon) : -10 °C ~ +160 °C Hard Rubber : -10 °C ~ +60 °C CR : -10 °C ~ +150 °C (Option)		
Ambient Temperature (주위 온도)	-10 °C ~ +60 °C		
Conductivity (전도도)	5 μs/cm 이상		
Power Supply (전원 공급)	Free Voltage (AC85 ~ 250V)		
Power Consumption (소비 전력)	15VA		
Frequency (주파수)	60Hz ± 2Hz(50Hz 겸용)		
Display (지시)	LCD Display 4line × 16 Digital display with back light		
Out Put (출력)	Analog : 4 ~ 20mA(Isolated) Pulse : DC 15V (Open Collector Pulse) Digital : RS232C (Serial Print 직렬 포트 Option) RS422 / RS485 (택1 Option) 통신 Data의 외부 출력은 순시유량, 순간유속, 적산유량, 적산시간을 함께 송신한다.		
Testing Function (테스트 기능)	Loop Check 출력 기능 (4~20mA, Pulse)		
Protection Class (보호 등급)	IP68 / NEMA 4X		
Special Feature (특징)	전자유량계 제어용 TMS 프로그램 제공 (Option) Self Check (자가 진단기능) Auto Zero Calibration(자동 영점 조절기능) Empty Pipe (빈관 검출기능) Reverse Flow Enable (정·역방향 측정기능) Data Logging (30일 데이터 저장기능) 무접지 기능 (접지 기능내장) Error Message (오류 표시기능)		
Electrode Signal Cable	Standard Length 10m (Max 30m)		

라이닝 · 전극 선택

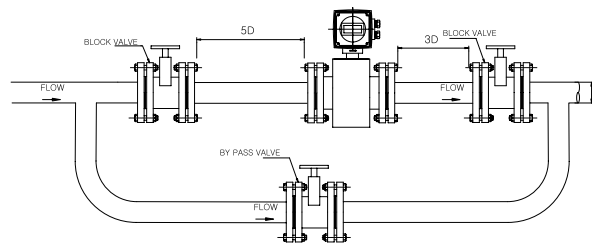
구 분	라이닝			전 극					비 고
	테프론	하드라바	CR	STS316L	하스텔로이시	티타늄	탄탈륨	플라티늄	
H ₃ BO ₃ (50% 이하)	○	×	×	×	○	○	○	○	붕산 70℃ 최대
Brine	○	×	×	×	○	○	○	○	소금물
NaOH (50% 이하)	○	×	×	×	×	○	×	○	가성소다 70℃ 최대
HCHO (35% 이하)	○	×	×	△	×	○	○	○	포름알데히드
HCL (40% 이하)	○	×	×	×	×	×	○	○	염산
사탕수수주스	○	○	○	○	○	○	○	○	
맥주	○	○	○	○	○	○	○	○	
폴리머	○	×	×	○	○	○	○	○	하수처리장 응집제
우유	○	○	○	○	×	×	○	○	
물(100℃)	○	×	○	○	○	○	○	○	
침수형구조	△	○	○	○	○	○	○	○	IP68이상 요구시

※ 상기 사양 외의 경우 별도로 문의하여 주시기 바랍니다.

설치 상세도

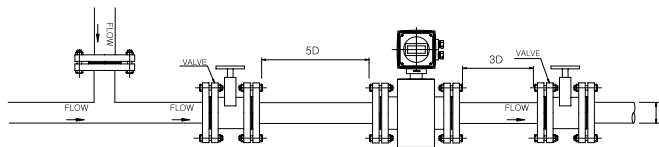
By Pass 배관

유량계 전단에 5D 이상, 후단에 3D 이상의 직관부를 만들어 주어야 합니다.



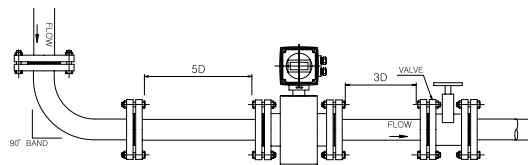
T자형 배관

유량계 전단에 5D 이상, 후단에 3D 이상의 직관부를 만들어 주어야 합니다.



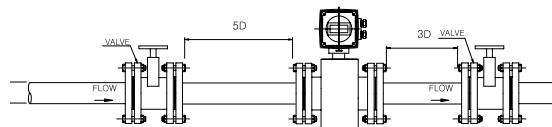
90° Bend 배관

유량계 전단에 5D 이상, 후단에 3D 이상의 직관부를 만들어 주어야 합니다.



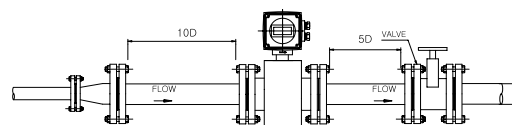
수평 직관 배관

유량계 전단에 5D 이상, 후단에 3D 이상의 직관부를 만들어 주어야 합니다.

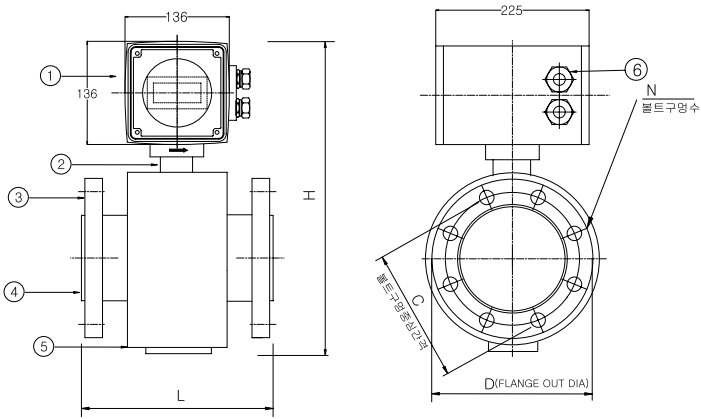


축소, 확대 배관

유량계 전단에 10D 이상, 후단에 5D 이상의 직관부를 만들어 주어야 합니다.

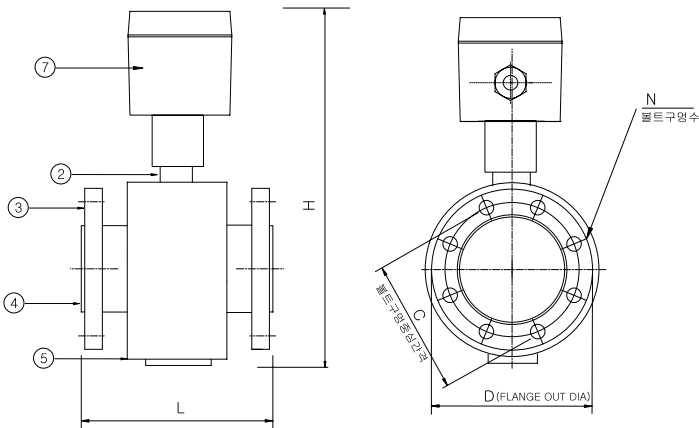


제품 상세 도면



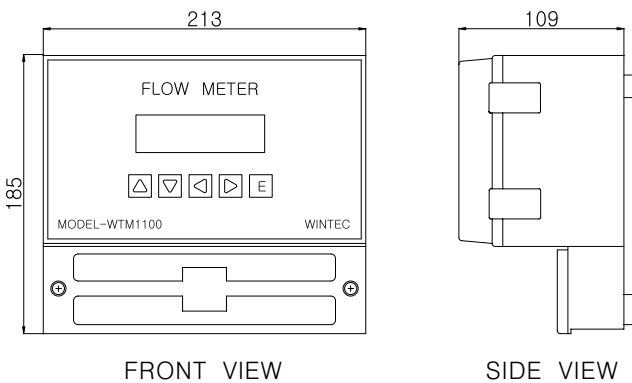
WTM1000

구 분	DESCRIPTION	MATERIAL
1	TRANS MITTER	AL
2	CASE NECK	STS304
3	FLANGE	KS10K
4	TUBE	STS304
5	BODY CASE	STS304 STEEL EGI
6	CABLE CONNECTOR	PT 1/2"
7	CASE	ABS



WTM1100 / WTM1200

구 분	L	C	D	N	H
5A	200	90	125	4	360
10A	200	90	125	4	360
15A	200	90	125	4	360
20A	200	90	125	4	360
25A	200	90	125	4	360
32A	200	100	135	4	360
40A	200	105	140	4	360
50A	200	120	155	4	375
65A	200	140	175	4	390
80A	200	150	185	8	405
100A	250	175	210	8	420
125A	250	210	250	8	460
150A	300	240	280	8	490
200A	350	290	330	12	555
250A	450	355	400	12	625
300A	500	400	445	16	670
350A	550	445	490	16	725
400A	600	510	560	16	785
450A	500	565	620	20	935
500A	500	620	675	20	900
600A	500	730	795	24	1020
700A	500	905	840	24	1130
800A	500	1020	950	28	1245



WTM1100 Transmitter

※ L : 면간거리, C : 볼트 사이클, D : 후렌지 Out Dia
N : 볼트 홀수, H : 제품 높이

※ 상세 도면을 원하신다면 Home Page나 당사로 연락주시기 바랍니다.

주요 납품처

주요 관공서 납품 실적

하수 처리장

고성 하수 처리장
 구리 하수 처리장
 남양주 하수 처리장
 능내 하수 처리장
 부곡 하수 처리장
 삼척 도계 하수 처리장
 서남 하수 처리장
 승기 하수 처리장
 안동 하수 처리장
 안산 하수 처리장
 양평 하수 처리장
 오포 하수 처리장
 제천 하수 처리장
 진천 하수 처리장

상수도 사업소

제주 광역 상수도 사업소
 양평 청운 상수도 사업소
 대전 광역 상수도 사업소
 과천 상수도 사업소
 화성시 상수도 사업소
 의정부 상수도 사업소
 안성 정수장
 신영 정수장
 봉담 정수장
 전주 정수장
 안양 배수지
 횡성 배수지
 갑천 배수지
 강화 배수지

마을 하수 처리장

이천 마을 하수 처리장
 여주 가야리 마을 하수 처리장
 봉화 마을 하수 처리장
 제천 마을 하수 처리장
 안면도 마을 하수 처리장
 창대리 마을 하수 처리장
 상주 마을 하수 처리장
 영광 마을 하수 처리장
 옥성 마을 하수 처리장
 서산 마을 하수 처리장
 마산 마을 하수 처리장
 서산 마을 하수 처리장
 동해 마을 하수 처리장
 대부도 마을 하수 처리장

주요 일반기업 납품 실적

포스코 광양 제철소
 삼성전자 수원 공장
 삼성전기 수원 공장
 삼성코닝 수원 공장
 삼성중공업 거제 공장
 LG전자 오산 공장
 LG PDP 구미 공장
 LG 구미 공장
 LG 파주 LCD 공장
 에버랜드
 현대 자동차 울산 공장
 현대 자동차 서산 공장

하이닉스 반도체 이천 공장
 KCC 부산 공장
 SK 수원 공장
 평택 화력 발전처
 울진 월자력 발전처
 울진 남부 발전처
 아시아나 항공
 강원랜드
 롯데 알루미늄 평택 공장
 오뚜기 제유 제천 공장
 매일 유업 청양 공장
 롯데 백화점 전주

유니온 스틸
 신대양제지 반월 공장
 영풍제지 평택 공장
 조일제지 안산 공장
 한솔제지 천안 공장
 오만제지 인천 공장
 아주약품 오산 공장
 동아제약 반월 공장
 창원특수강 창원 공장
 한미 전두유
 동서 식품
 샘표 식품

Ordering Information

업 체 명		업 체 명	
전 화 번 호		전 화 번 호	
납 품 처			

WTM1000 SERIES ORDER

제 품 종 류	WTM1000 <input type="checkbox"/>		WTM1100 <input type="checkbox"/>		WTM1200 <input type="checkbox"/>	
S I Z E	A		수	량	각	Set
FLANGE	규격	KS10K <input type="checkbox"/>	DIN16BAR <input type="checkbox"/>	ANSI150Lbs <input type="checkbox"/>	기타 <input type="checkbox"/>	
	재질	STS304 <input type="checkbox"/>	Steel <input type="checkbox"/>	기타 <input type="checkbox"/>		
전 극	STS316L <input type="checkbox"/>	Titanium <input type="checkbox"/>	Hastelloy-C <input type="checkbox"/>	Tantalum <input type="checkbox"/>	Platinum <input type="checkbox"/>	
라 이 닝	Teflon(PTFE) <input type="checkbox"/>		Hard Rubber <input type="checkbox"/>		CR <input type="checkbox"/>	
출 력	4~20mA <input type="checkbox"/>	PULSE <input type="checkbox"/>	RS232C <input type="checkbox"/>	(RS422 <input type="checkbox"/> / RS485 <input type="checkbox"/> (택1 Option))		
설 치 장 소	실내 <input type="checkbox"/>	실외 <input type="checkbox"/>	맨홀 <input type="checkbox"/>	기타 <input type="checkbox"/>		
전 원	Free Voltage (AC85~250V)		(60Hz / 50Hz 겸용)			
R A N G E	측정 유량 범위		m ³ /h <input type="checkbox"/>	ℓ /min <input type="checkbox"/>		
설 치 방 법	수직 <input type="checkbox"/> (하상 <input type="checkbox"/> 상하 <input type="checkbox"/>)		수직 <input type="checkbox"/> (좌우 <input type="checkbox"/> 우좌 <input type="checkbox"/>)			
온 도	유체온도 <input type="checkbox"/> ℃		수소 이온 농도		pH	
전 도 도	$\mu S / cm$		배관의 진동 유무			
유 체 성 분						
슬 러 지	유 <input type="checkbox"/> () 무 <input type="checkbox"/>					
SIGNAL거리	공급 (유 <input type="checkbox"/> 무 <input type="checkbox"/>) - 길이		M(10M 무상공급)			
비 고						

※ 상기 사양서는 (주)윈텍의 제품구매시 발주서에 첨부하여 주십시오.

※ Local Panel의 경우는 별도로 문의 바랍니다.



(주)원텍은 기술이 First입니다.



전자유량계·파살프롬유량계·수질계측기



본 카다록은 (주)원텍이 발행한 것으로 본사의 허락없이 일부 또는 전체를 복사하거나 전제하는 행위를 금합니다.

(Rev. 05.04.01-1)