



http://www.kenva.co.kr

환경을 생각하는 기업 ...

Measurement and Control



- pH
- ORP
- DO
- MLSS
- SS
- FLOW
- LSD
- RC
- CD
- LEVEL (RADER)
- TURB

KEC-2000 SERIES
Microprocessor based Analyzer

수질환경계측기기 및 유량계 전문 제조업체

케이이엔씨
Korea Environment. Co

Measurement and Control

KEC-2000 MLSS/SS(현탁고형물/부유물농도계)



Descriptions

현장에서의 MLSS/SS 농도측정에 있어 최고의 성능/기능/사양을 갖춘 제품으로 마이크로프로세서 내장형인 KEC-2000 Analyzer는 국내 어떠한 현장 프로세스(온라인) 조건에서도 정확하고 빠르게 실시간 분석이 가능하도록 설계되어 있어 MLSS/SS 측정값을 연속적으로 측정하는데 사용하며, 화학 프로세스, 펄프, 제지산업 그리고 수처리 산업 등 광범위하게 적용될 수 있습니다.

Benefits at a glance

- 오·폐수, 정수, 상수, 하수, 기타 산업현장 적용가능
- 경보알람 2Port(프로그램 설정방법)
- RS-232C/485 Interface 통신(TMS적용)
- Wifer 세정 + Air/Water/초음파 세정 병행 설정 가능
- 교정내력 저장 및 디스플레이
- 실시간자료 10년이상 저장가능(데이터로거)
- 그래픽 LCD 채택 및 조명 및 아이콘적용
- 절연출력 4~20mA
- 센서 사용연한 설정기능(D-Day기능)
- Loop Check기능

Sensor Algorithm

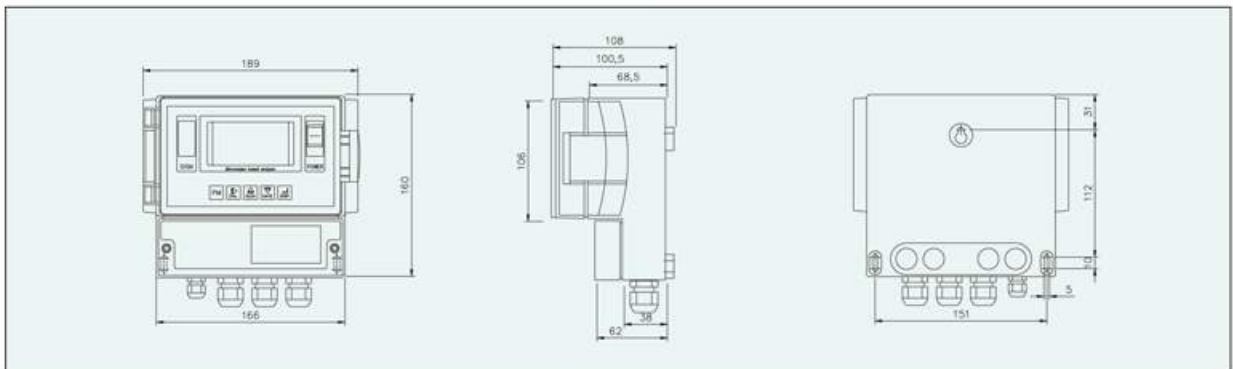
- Wavelength : Infra Laser 905 nm
- 측정광원 : 1Port(Center Laser) 중앙에 단일광조사
: 수 KHz의 주파수의 펄스성 광원 조사
- 수신소자 : 2Port(상.하 Detector) 상.하로 산란광을 수신
: 초대형 광 수신소자를 사용 감도 및 노이즈 감소
- 고감도 광수신 : 일정한 주파수를 사용한 광원의 사용으로 가시광선이나 전기적인 노이즈로 인한 오류를 원천적으로 제거함



Specification

| | 현탁고형물농도계(MLSS) | 부유물농도계(SS-H) | 부유물농도계(SS-L) |
|----------|---|------------------------|----------------------------|
| 모델명 | KEC-2000-MLSS / KEMS-100 | KEC-2000-SS / KESS-200 | KEC-2000-SS-TMS / KESS-250 |
| 측정범위 | 0 ~ 15000 mg/L | 0 ~ 1000 mg/L | 0 ~ 100 mg/L |
| 정확도 | F.S ±1%이내 | F.S ±1%이내 | F.S ±1%이내 |
| 반복성 | ±1% | ±1% | ±1% |
| 표시 | 그래픽LCD(Back Light) / 측정치, 날짜, 시간, Error, 세정, 단위, SD Disk상태, 출력전류 백분율 등 표시 | | |
| 측정단위 속도 | 1 ~ 99초(90%이상, 1초 단위 설정가능) | | |
| 측정방식 | 적외선 레이저 투과산란광 방식 | | |
| 측정원리 | Infra Laser 펄스파형 905nm, Back 40° 펄스 산란파 측정에 의한 부유물농도 환산 | | |
| 사용온도범위 | 0 ~ 60 °C | | |
| 교정 | Zero, Span 2Point 수동교정 방식 | | |
| 기타보상 | Offset 및 Compensation 기능 | | |
| 센서알람 | Sensor D-Day 기능(설정 및 표시 / 알람 기능, 교체주기 설정) | | |
| SSR세정제어 | SSR 제어소자 채택(장기사용 및 다양한 부하가능 300V/3A) | | |
| 세정방식 | Wifer Cleaner(기본) 및 Air/Water/초음파 Cleaner 병행설정 가능 | | |
| 경보알람 | 알람 2포트, 프로그램방식, H-H/H-L/L-L 다양한 경보 알람 셋팅, 250V/5A | | |
| 아날로그출력 | DC4 ~ 20mA (Max Load 250Ω), 강제출력시험기능 (0%, 50%, 100%) | | |
| 디지털출력 | RS-232(기본), RS-485(옵션), TMS표준프로토콜 채택(A. 폴링 방식, B.10초 간격 자동 출력 방식) | | |
| 데이터로거 | 2G Byte 메모리, 10년치 실시간 자료저장 및 범용 컴퓨터에 다운로드 가능 | | |
| 외함및취부 | 크기 : 168(H) × 180(W) × 120(D)mm, 재질 : 백색-ABS.커버-투명 PC, 중량 : 1.2Kg, 보호등급 : IP65 벽면 및 파이프 취부가능 | | |
| Sensor구성 | 방수등급 : 침적형, 재질 : SUS304 or SUS316, 중량 : 2.5Kg | | |
| 전원 | Free-Volt, AC80 ~ 250V(40 ~ 80Hz), DC18 ~ 28V(옵션), 10VAC | | |

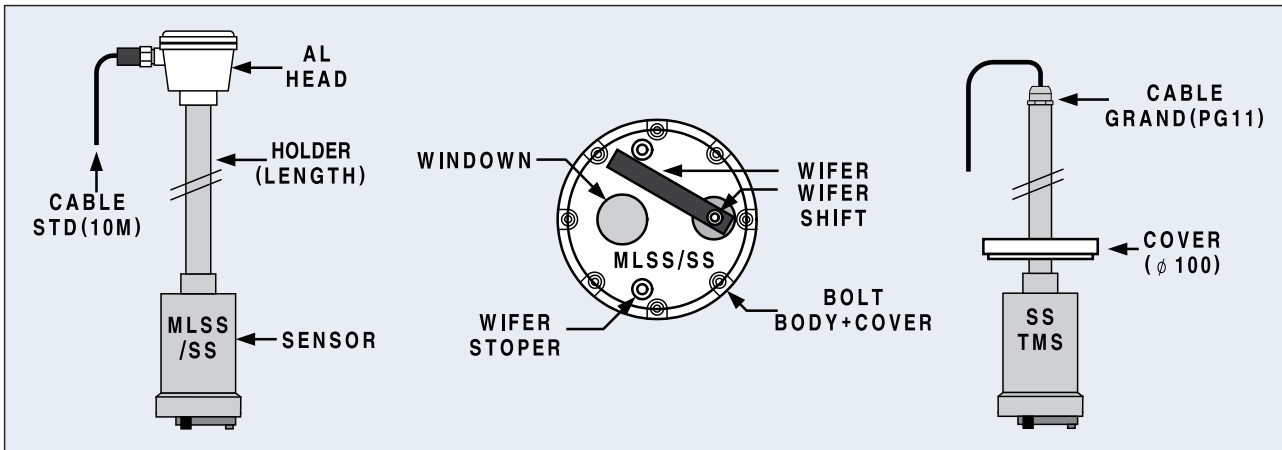
Controller Dimensions



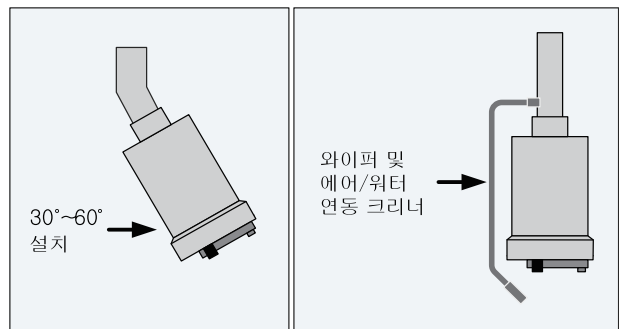
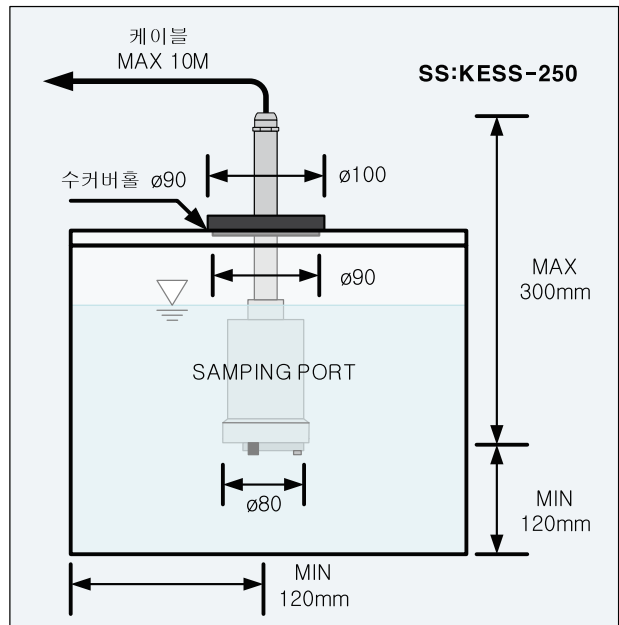
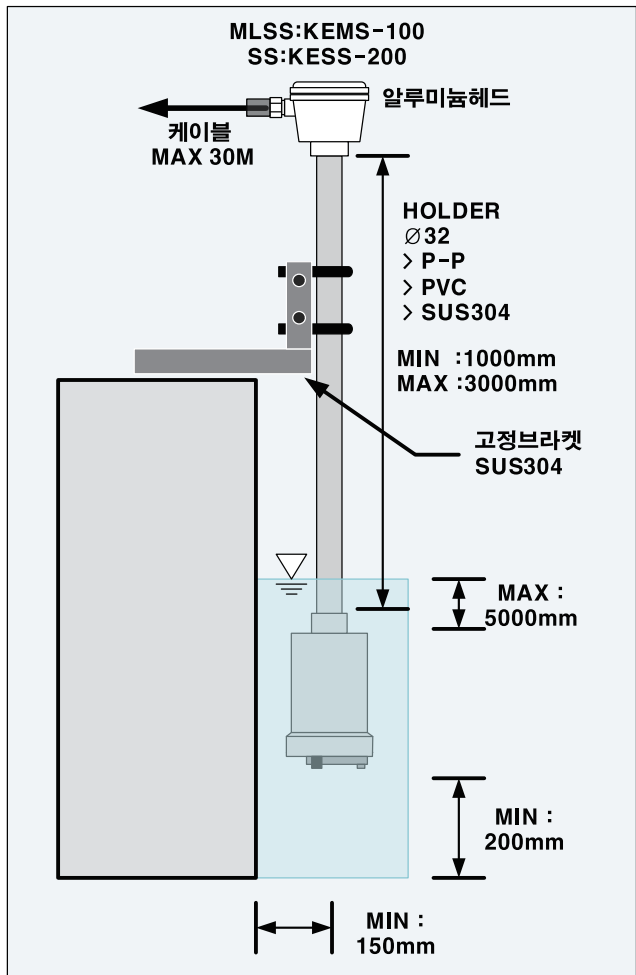
Controller Installation



Sensor Structure



Sensor Installation



수질환경계측기기 및 유량계 전문 제조업체
케이이엔씨
Korea Environment. Co

서울특별시 구로구 고척2동 172-155
TEL : +82-2-2681-9731
+82-2-2611-6525~6
FAX : +82-2-2611-6515
http://www.kenva.co.kr
e-mail:ksy100210@naver.com