



http://www.kenva.co.kr

환경을 생각하는 기업 ...

Measurement and Control



- pH
- ORP
- DO**
- MLSS
- SS
- FLOW
- LSD
- RC
- CD
- LEVEL (RADER)
- TURB

KEC-2000 SERIES
Microprocessor based Analyzer

수질환경계측기기 및 유량계 전문 제조업체

케이이엔씨
Korea Environment. Co

Measurement and Control

KEC-2000 DO(용존산소농도계)



Descriptions

현장에서의 DO 농도측정에 있어 최고의 성능/기능/사양을 갖춘 제품으로 마이크로 프로세서 내장형인 KEC-2000 Analyzer는 국내 어떠한 현장 프로세스(온라인) 조건에서도 정확하고 빠르게 실시간 분석이 가능하도록 설계되어 있어 DO 측정값을 연속적으로 측정하는데 사용하며, 화학프로세스, 펄프, 제지산업 그리고 수처리 산업 등 광범위하게 적용될 수 있습니다.

Benefits at a glance

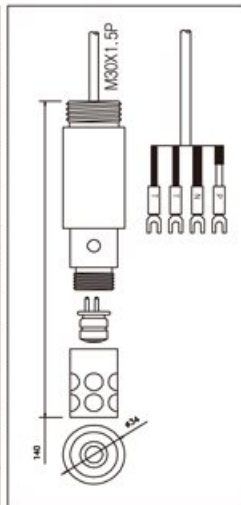
- 오·폐수, 정수, 상수, 하수, 양어장, 기타 산업현장 적용가능
- 경보알람 2Port(프로그램 설정방법)
- RS-232/485 Interface 통신(MODBUS RTU)
- 물, 공기, 액세정 접점출력(SSR 설치)
- 교정내력 저장 및 디스플레이
- 대기압력보상기능
- 실시간자료 10년이상 저장가능(데이터로거)
- 그래픽 LCD 채택 및 조명 및 아이콘적용
- 절연출력 4~20mA
- 교정 및 정기점검 관리주기 알람 설정 기능
- Loop Check기능
- 염분농도보상기능

Specification

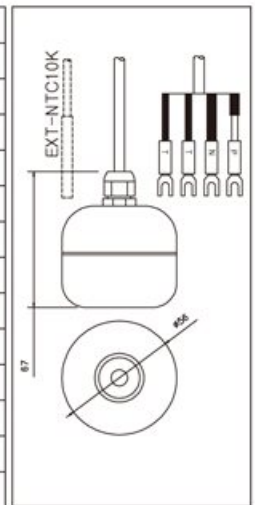
| | |
|-------------|---|
| 모 델 | KEC - 2000 - DO |
| 측 정 범 위 | 0.00 ~ 20.00 [mg/L] 분해능 0.01 [mg/L] |
| 정밀도 / 반복성 | Max ± 0.01 [mg/L] / F.S ± 0.5% |
| 측 정 원 리 | Membrane 방식 |
| 적 용 센 서 | Galvanic, Polarographic |
| 표 시 | 그래픽LCD(Back Light) / 측정치, 온도, 날짜, 시간, Error, 세정, 단위, SD Disk상태, 출력전류 백분율 등 표시 |
| 측 정 속 도 | 1 ~ 99초(Parameter setting) |
| 온 도 보 상 | ATC(자동온도보상), MTC(수동온도입력보상) |
| 온도 보상 범위 | 0 ~ 60℃ |
| 온 도 센 서 | PT100 / PT1000 / NTC10K (Parameter Selector 방식) |
| 교 정 | 자동교정(버퍼자동인식), 수동교정(버퍼선택교정), 2 Point 교정방식 |
| 교 정 액 | ZERO : Na ₂ SO ₄ or Open, SPAN : 대기교정 |
| 보 정 | Offset 및 Compensation, 대기압력, 염분농도 |
| 사 용 온 . 습 도 | -20℃ ~ 80℃, 85%이내 |
| 아날로그 출력 | 1CH-DO, DC4~20mA(MAX Load 250Ω/24V), 2CH-Temp, DC4~20mA(MAX Load 250 Ω/24V), 1CH/2CH Loop Check(0%,50%,100%) |
| 디 지 털 출 력 | RS-232C, RS485(Option), TMS or Interpreter 프로토콜채택 |
| 데 이 터 로 거 | 2G Byte 메모리, 10년치 실시간 자료저장 및 범용 컴퓨터에 다운로드 가능 |
| 센 서 알 램 | Sensor D-Day 기능(설정 및 표시 / 알람 기능, 교체주기 설정) |
| 세정기 제어 장치 | 세정제어 접점(SSR, 250V/2A), Air/Water/Ultrasonic 제어가능 |
| 경보 출력 접점 | Relay 2Port(Program Setting, LL, LH, HL, HH 설정가능) |
| 전 원 | Free-Voltage AC80~250V/1A(40~80Hz), DC24V(Option) |
| 외 함 및 취 부 | 크기: 168(H) x 180(W) x 120(D)mm, 재질: 백색-ABS/커버-투명PC, 중량: 1.2 Kg, 보호등급: IP65 벽면 및 파이프 취부가능 |

Sensor Specification

| | |
|---------|---------------------|
| 모 델 | KE-DO1010 |
| 측 정 범 위 | 0.00 ~ 20.00 [mg/L] |
| 측 정 방 식 | Gavanic |
| 사 용 온 도 | 0~40 ℃ |
| 사 용 압 력 | 0~0.5 Bar |
| 재 질 | PPS Plastic/Acetal |
| 온 도 센 서 | NTC10K |
| 외 형 | 140mm - φ34 |
| 취 부 규 격 | M30 X 1.5P |
| 케이블 길이 | 5m(STD) |
| 설 치 형 태 | 침적, 유통 |
| 적 용 환 경 | 오수, 폐수, 하수, 상수, 기타 |
| 단 자 | 4Pin(A, K, T, T) |



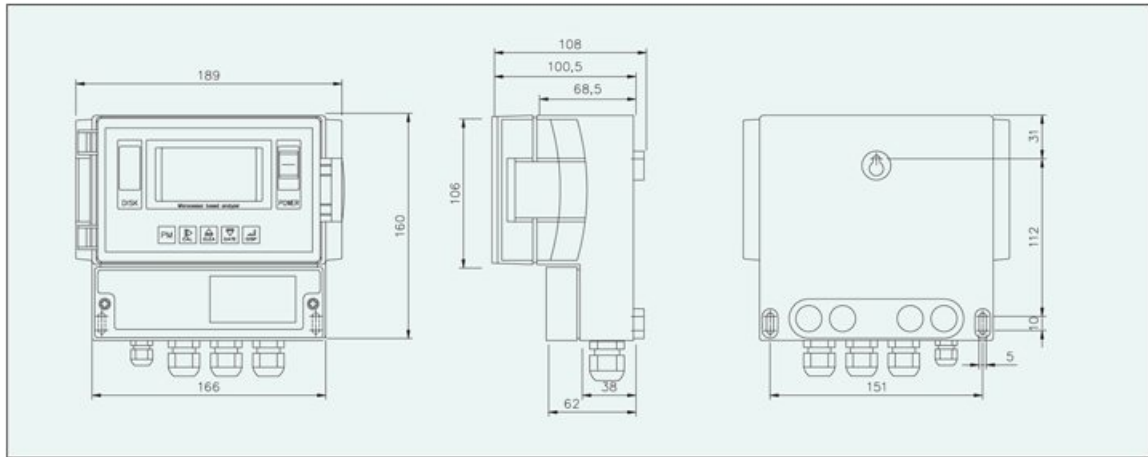
| | |
|---------|---------------------|
| 모 델 | KE-DO1020 |
| 측 정 범 위 | 0.00 ~ 20.00 [mg/L] |
| 측 정 방 식 | Polarographic |
| 사 용 온 도 | 0~70 ℃ |
| 사 용 압 력 | 0~0.5 Bar |
| 재 질 | PP Plastic |
| 온 도 센 서 | EXT-NTC10K |
| 외 형 | 67mm - φ57 |
| 취 부 규 격 | 전용취부용 브라켓 사용 |
| 케이블 길이 | 5m(STD) |
| 설 치 형 태 | 침적, 유통 |
| 적 용 환 경 | 오수, 폐수, 하수, 기타 |
| 단 자 | 4Pin (A, K, T, T) |



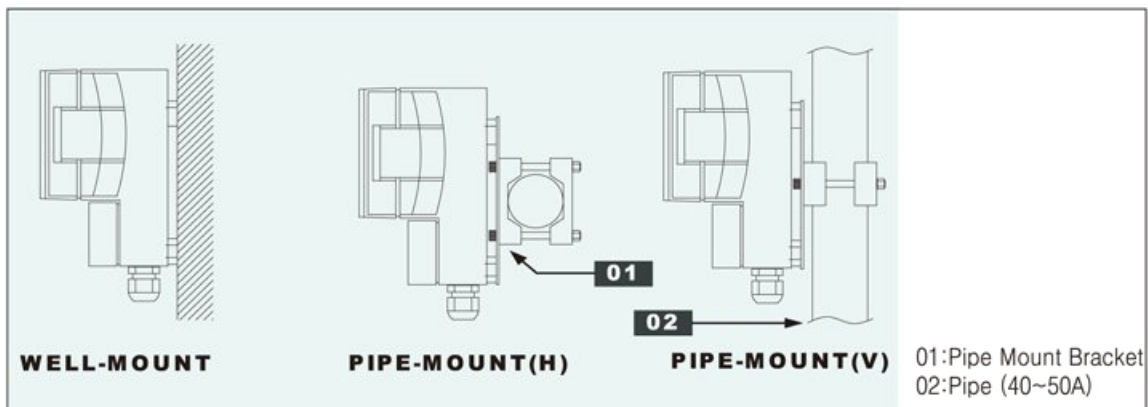
The Others

Chamber식 유통형 적용 가능

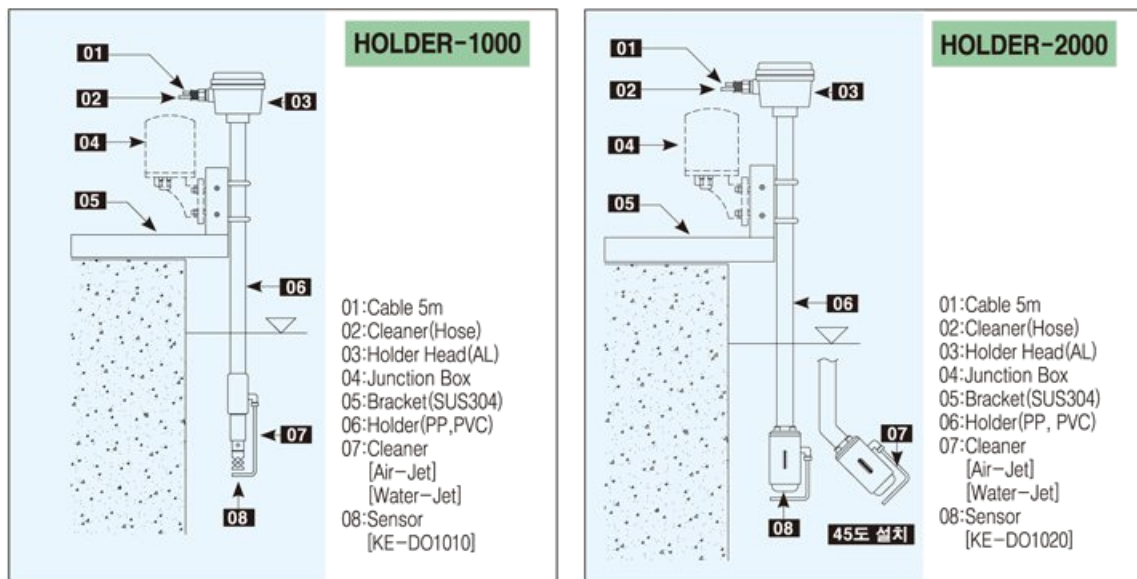
Controller Dimensions



Controller Installation



Sensor Installation



수질환경계측기기 및 유량계 전문 제조업체
케이이엔씨
Korea Environment. Co

서울특별시 구로구 고척2동 172-155
TEL : +82-2-2681-9731
+82-2-2611-6525~6
FAX : +82-2-2611-6515
http://www.kenva.co.kr
e-mail:ksy100210@naver.com

(Rev.2010.05.01)